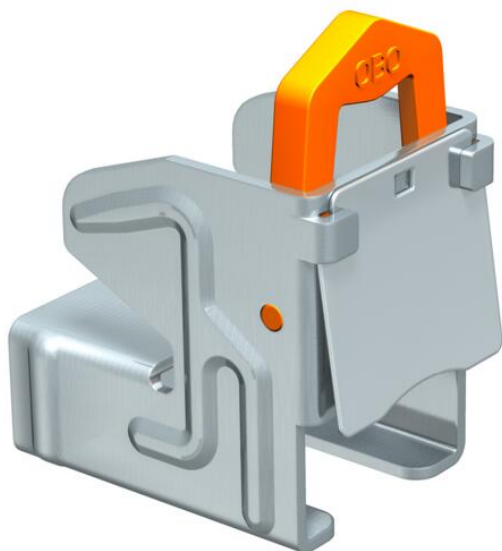


Muszaki adatlap

Tartókapocs CM3518-as profilsínhez

Cikkszám: 1408011



Korrózióálló bevonatú, csavarmentes tartókapocs, rögzítő rugójával jól illik a CML3518 és CMS3518 típusú profilsínekbe. Kábelpályák, kengyeles bilincsek, lámpafelfüggesztők stb. szerelésekor acélprofilokra való gyors rögzítéshez; Egy komplett rendszer 2 tartókapocsból és egy darab tetszőleges hosszúságú C-profilsínből, valamint 2 védősapkából áll.



St	acél
ZL	Zinklamelle

Törzsadatok

Cikkszám	1408011
Típus	328 1
1. megnevezés	tartókapocs
2. megnevezés	rögzítőrugóval
Gyártó	OBO
Méret	5-11mm
Anyag	acél
Felület	cinklamellás bevonat
Felületi szabvány	
Legkisebb eladási egység	50
mennyiségegység	Darab
Súly	10,8 kg
súly-mértékegység	kg/100 darab
CO ₂ -lábnyom (GWP) bölcsőtől a kapuig	0,3432 kg CO ₂ e / 1 Darab

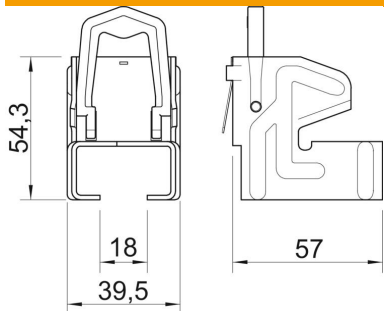
Muszaki adatlap

Tartókapocs CM3518-as profilsínhez

Cikkszám: 1408011



Méreték



Hossz	57 mm
Szélesség	39,5 mm
Magasság	54,3 mm
B méret	39,5 mm
H méret	54,3 mm
L méret	57 mm

Műszaki adatok

Csatlakozótípus/ elem	egyéb
Rögzítési mód	kapocs
F max. peremvastagság	11 mm
F min. peremvastagság	5 mm
Beszabályozható zsanér	nem
Csuklósan mozgó	nem