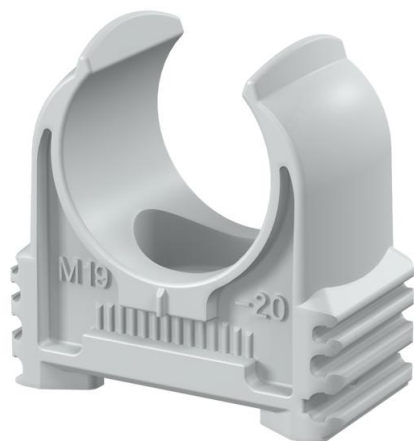


# Muszaki adatlap

## Quick bilincs önfeszítő dübelhez, világosszürke

Cikkszám: 2149710



Lángálló rögzítőbilincs metrikus acélpáncélcsonvekhez, könnyű és nehéz szigetelő csövekhez valamint Quick-Pipe védőcsövekhez. Univerzális rögzítési lehetőségek falra és mennyezetre, beltéren és védett kültéren egyaránt. Facsavarral vagy beütő tiplivel történő szerelésnél hosszanti furat az oldalirányú pozicionáláshoz. Szerszám nélküli cső rögzítés. OBO Multi-Quick vagy starQuick bilincsekkel is sorolható. M16-M32 méret felcsavarozható M6 menetre. Ajánlott rögzítési távolság 50-60 cm, a max. kihúzási értékeket (F) 20 °C szobahőmérsékleten lásd a táblázatban.



ABS/AVA akrilnitril-butadién-sztirol

### Törzsadatok

|   |                                       |
|---|---------------------------------------|
| Cikkszám  | 2149710                               |
| Típus   | 2957 M19-20                           |
| 1. megnevezés                                     | Quick rögzítőbilincs                  |
| Gyártó  | OBO                                   |
| Méret   | M19-20                                |
| Szín  | világosszürke; RAL 7035               |
| Anyag   | akrilnitril-butadién-sztirol          |
| Legkisebb eladási egység                          | 100                                   |
| mennyiségegység                                   | Darab                                 |
| Súly  | 0,403 kg                              |
| súly-mértékegység                                 | kg/100 darab                          |
| CO <sub>2</sub> -lábnyom (GWP) bölcsőtől a kapuig | 0,0235 kg CO <sub>2</sub> e / 1 Darab |

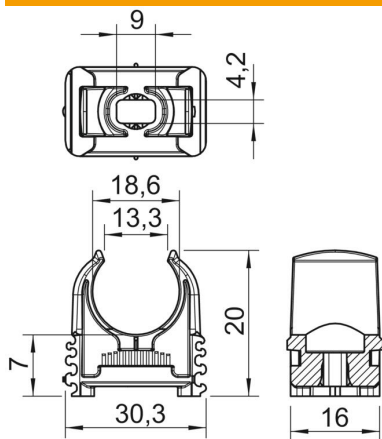
# Muszaki adatlap

Quick bilincs önfeszítő dübelhez, világosszürke

Cikkszám: 2149710



## Méretetek



|         |         |
|---------|---------|
| A méret | 30,3 mm |
| B méret | 16 mm   |
| C méret | 13,3 mm |
| D méret | 18,6 mm |
| e méret | 9 mm    |
| F méret | 4,2 mm  |
| h méret | 7 mm    |
| H méret | 30 mm   |

## Műszaki adatok

|                           |               |
|---------------------------|---------------|
| Sorolható                 | igen          |
| A kábelek/csövek száma    | 1             |
| Rögzítési mód             | Menetes furat |
| Lezárt                    | nem           |
| Halogénmentes             | igen          |
| Betéttel                  | nem           |
| Névleges méret            | M19-20        |
| Cső-/kábelátmérő max.     | 20 mm         |
| Cső-/kábelátmérő min.     | 19 mm         |
| D befogási tartomány max. | 20 mm         |
| D befogási tartomány min. | 19 mm         |
| UV-álló                   | nem           |