

Muszaki adatlap

Túlfeszültség-védelem adatátviteli rendszerekhez,
cserélhető betéttel, 2-pólusú, közvetlen földeléssel, optikai
állapotjelzéssel, 24 V



- Cserélhető betétes T1+T2/D1+C2 típusú túlfeszültség-védelmi eszköz, a mérési-, irányítási és szabályozási rendszerekhez
- Védelmi készülék többeres rendszerekhez
- Árnyékolás közvetlen földelése
- Frekvenciatartomány 100 MHz-ig
- Földelés kalapsíneken vagy csatlakozó vezetéken keresztül lehetséges
- Keskeny szélesség, 17,5 mm
- Folyamatos rendelkezésre állás - a jelátvitel a betét kihúzásakor sem szakad meg
- Optikai állapotjelzéssel és távjelzési lehetőséggel a blokkokhoz kapcsolt tápegységen keresztül PDP-PS
- Integrált buszcsatlakozóval

Felhasználás: Univerzális villám- és túlfeszültség-védelem adatátviteli eszközök-höz a mérési-, irányítási és szabályozási rendszerekben.



Törzsadatok

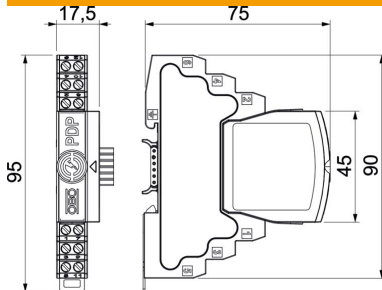
Cikkszám	5080345
Típus	PDP-2-24-D-OS
1. megnevezés	túlfeszültségvédelem adatátvitel
2. megnevezés	cserélhető betét 2p.közv.földel
Gyártó	OBO
Méret	24V
Legkisebb eladási egység mennyiségegység	1 Darab
Súly	8 kg
súly-mértékegység	kg/100 darab
CO2-lábnyom (GWP) bőlcsőtől a kapuig	0,9499 kg CO2e / 1 Darab

Műszaki adatlap

Tűlfeszültség-védelem adatátviteli rendszerekhez,
cserélhető betéttel, 2-pólusú, közvetlen földeléssel, optikai
állapotjelzéssel, 24 V

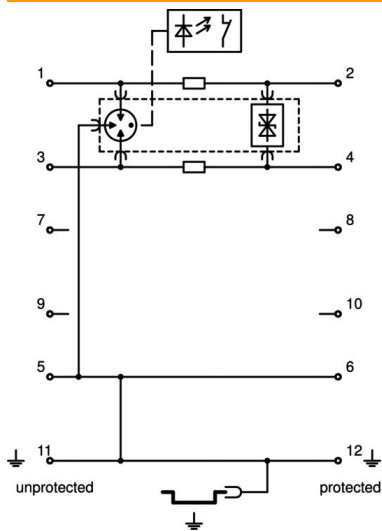


Méretetek



Hossz	75 mm
Szélesség	17,5 mm
Magasság	95 mm

Műszaki adatok



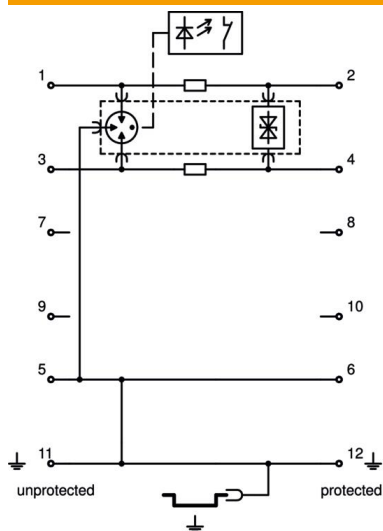
Csatlakozási keresztmetszet, hajlékony, max.	1,5 mm ²
Csatlakozási keresztmetszet, hajlékony, min.	0,14 mm ²
Csatlakozási keresztmetszet, többhuzalos, max.	2,5 mm ²
Csatlakozási keresztmetszet, többhuzalos, min.	0,14 mm ²
Csatlakozási keresztmetszet, mér- rev, max.	2,5 mm ²
Csatlakozási keresztmetszet, mér- rev, min.	0,14 mm ²
Pólusszám	2
Kivitel	2-pólusú
Beiktatási csillapítás (Insertion loss)	≤3 dB
Földelés következőkkel:	Csatlakozóvezeték/kalapsín
Összes levezetési lökőáram (10/350)	5 kA
Összes-levezetőképeség (8/20)	20 kA
Határfrekvencia	100 MHz
Max. tartós feszültség, AC	21 V
Legmagasabb tartós feszültség, DC	30 V
Levezetőképeség	2,5 kA
Kapacitás (ér-ér között)	≤30 pF
Kapacitás (ér-föld között)	≤30 pF
Kategorie	T1+T2 / D1+C2
LPZ	0→2
Hosszellenállás	1.2 ± 5%
Bemenet / kimenet szerelése	Csavaros csatlakozókapcsok
Szerelési mód	Kalapsín 35 mm
Névleges levezetőképeség (8/20 μs)	10 kA
Névleges áram AC	0,425 A
Névleges áram DC	0,6 A
Névleges levezetési lökőáram In C2 szerint (teljes)	20 kA
Vizsgálati szabvány	MSZ EN 61643-21
Árnyékolás-csatlakoztatás	igen
Árnyékolás	közvetlen

Műszaki adatlap

Túlfeszültség-védelem adatátviteli rendszerekhez,
cserélhető betéttel, 2-pólusú, közvetlen földeléssel, optikai
állapotjelzéssel, 24 V



Műszaki adatok



Védettség	IP20
Védelmi feszültség szint, ér - ér	150 V
Védelmi feszültség szint, ér - föld	850 V
Soros ellenállás ereként	1,2 Ω ± 5%
Jelzés a készüléken	nem tartalmaz
MSZ EN 61643-11 szerinti SPD	1+2-es típus
SPD az IEC EN 61643-1 szerint	I+II. osztály
SPD az MSZ EN 61643-21 szerint	T1+T2 / D1+C2
Dugaszolórendszer	Kapocs
Lökőfeszültségállóság, ér-ér	10 kV / 5 kA
Lökőfeszültségállóság, ér-föld	10 kV / 5 kA
Alkalmazási hőmérséklet-tartomány max.	80 °C
Alkalmazási hőmérséklet-tartomány min.	-40 °C