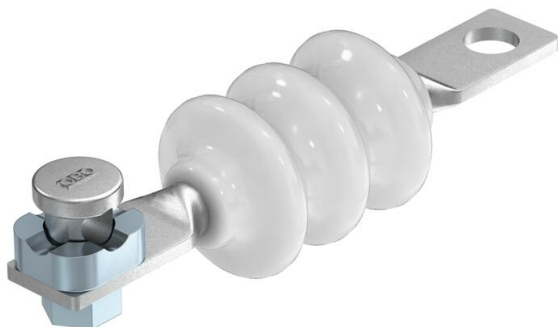


Zárt szikraköz antennák, illetve kisfeszültségű csatlakozóvezeték tetőtartója és a villámvédelmi rendszer közötti veszélyes megközelítés elleni védekezéshez.

- IP54 védettség
- Előszerezelt 5001 típusú összekötővel, a Rd 8-10 huzal csatlakoztatásához



SG acélöntvény

### Törzsadatok

Cikkszám	5240050
Típus	482
1. megnevezés	leválasztó-szikraköz
2. megnevezés	zárt
Gyártó	OBO
Méret	134x93x86
Anyag	acélöntvény
Legkisebb eladási egység	1
mennyiségegység	Darab
Súly	56 kg
súly-mértékegység	kg/100 darab
CO <sub>2</sub> -lábnyom (GWP) bölcsőtől a kapuig	0,6407 kg CO <sub>2</sub> e / 1 Darab

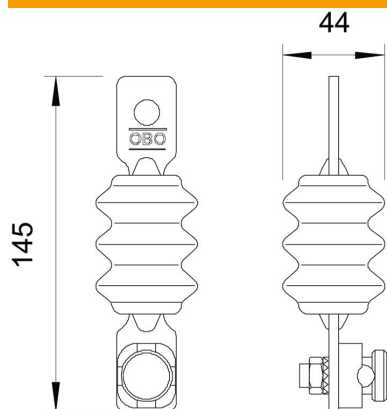
# Műszaki adatlap

## Védőszikraköz

Cikkszám: 5240050



### Méretetek



### Műszaki adatok



Csatlakozó	Rd 10 mm
Megszólalási feszültség	10 kV
Válaszidő	<100 ns
Robbanásbiztos kivitel	nem
Névleges levezető képesség	25 kA
Védettség	IP54
Védelmi szint	< 10 kV
Alkalmazási hőmérséklet-tartomány max.	80 °C
Alkalmazási hőmérséklet-tartomány min.	-20 °C
Csatlakozó anyaga	cinkprésöntvény