

Muszaki adatlap

Felfogórúd-betontalp belső menettel, 16 kg-os

Cikkszám: 5402958



- Tömeg 16 kg
- Fagyálló beton
- M16 belső menettel
- a felfogórúdak ajánlott hossza max. 3,0 m, szélterhelési zónától függően



BET beton

Törzsadatok

Cikkszám	5402958
Típus	101 B2-16 M16
1. megnevezés	betontalp M16 menettel
2. megnevezés	felfogóhoz
Gyártó	OBO
Méret	M16
Anyag	beton
Legkisebb eladási egység mennyiségegység	1 Darab
Súly	1822 kg
súly-mértékegység	kg/100 darab
CO ₂ -lábnyom (GWP) bölcsőtől a kapuig	3,3656 kg CO ₂ e / 1 Darab

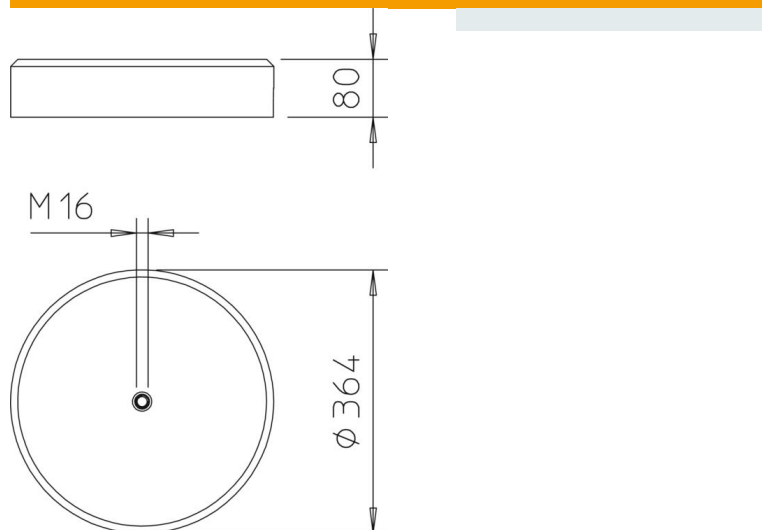
Muszaki adatlap

Felfogórúd-betontalp belső menettel, 16 kg-os

Cikkszám: 5402958



Méretetek



Műszaki adatok

Felfogó rúd rögzítése	Menet
Kivitel	Talp
Súly	16 kg
Menet	M16
Névleges méret Ø	364 mm