

# Muszaki adatlap

## isCon® Premium szigetelt vezeték, fekete

Cikkszám: 5408018



Az OBO isCon®Premium vezeték alkalmazásához szükséges adatokat a használati útmutató tartalmazza.

- nagy villamos szilárdságú szigeteléssel
- kúszókisülés-mentes
- az MSZ EN 62561-1 szabvány alapján, H2/200 kA-rel bevizsgálva
- egyenértékű biztonsági távolság se  $\leq 0,90$  m (levegőben) és se  $\leq 1,8$  m (szilárd építőanyagban)
- IEC TS 62561-8 (VDE V 0185-561-8) szerint bevizsgálva
- halogénmentes
- tűzterhelés 4,2 kWh/m



### Törzsadatok

|  |                    |
|--|--------------------|
| Cikkszám                                 | 5408018            |
| Típus                                    | isCon PR 90 SW     |
| 1. megnevezés                            | Szigetelt levezető |
| 2. megnevezés                            | 100 m-es tekercs   |
| Gyártó                                   | OBO                |
| Méret                                    | Ø23mm              |
| Szín                                     | fekete             |
| Legkisebb eladási egység mennyiségegység | 100 méter          |
| Súly                                     | 66,6 kg            |
| súly-mértékegység                        | kg/100 m           |

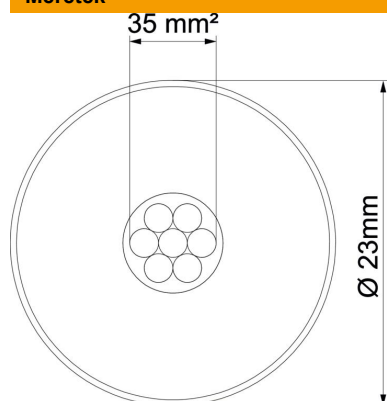
# Műszaki adatlap

isCon® Premium szigetelt vezeték, fekete

Cikkszám: 5408018



## Méretetek



## Műszaki adatok

|   |                    |
|---|--------------------|
| Egyes huzalok darabszáma                          | 7                  |
| Nagy szigetelőképeségű kivitel                    | igen               |
| Normál gyűrű (kb. m)                              | 100                |
| Length tolerance ±                                | 5 %                |
| Keresztmetszet                                    | 35 mm <sup>2</sup> |
| Anyagtulajdonság                                  | egyéb              |
| Burkolat anyaga                                   | EVA                |
| Ekvivalens biztonsági távolság s(e)/m (levegőben) | 0,9                |