


Muszaki adatlap

Távtartó, isCon® szigetelt vezetékhez

Cikkszám: 5408043



- isCon® vezeték betonalpakon történő rögzítéséhez
- A készlet tartalmazza a műanyag vezeték tartó bilincset, a szigetelőrudat és a FangFix betonalphoz szükséges szűkítő hüvelyt
- A vezeték vég 1,5 m-es tartományában is használható

 Üvegszál-erősítésű műanyag

Törzsadatok

Cikkszám	5408043
Típus	isCon DH
1. megnevezés	Távtartó
2. megnevezés	FangFix rendszerhez
Gyártó	OBO
Méret	1000mm
Szín	világosszürke
Anyag	üvegszál-erősítésű műanyag
Legkisebb eladási egység	2
mennyiségegység	Darab
Súly	41,4 kg
súly-mértékegység	kg/100 darab
CO ₂ -lábnyom (GWP) bölcsőtől a kapuig	4,0773 kg CO ₂ e / 1 Darab

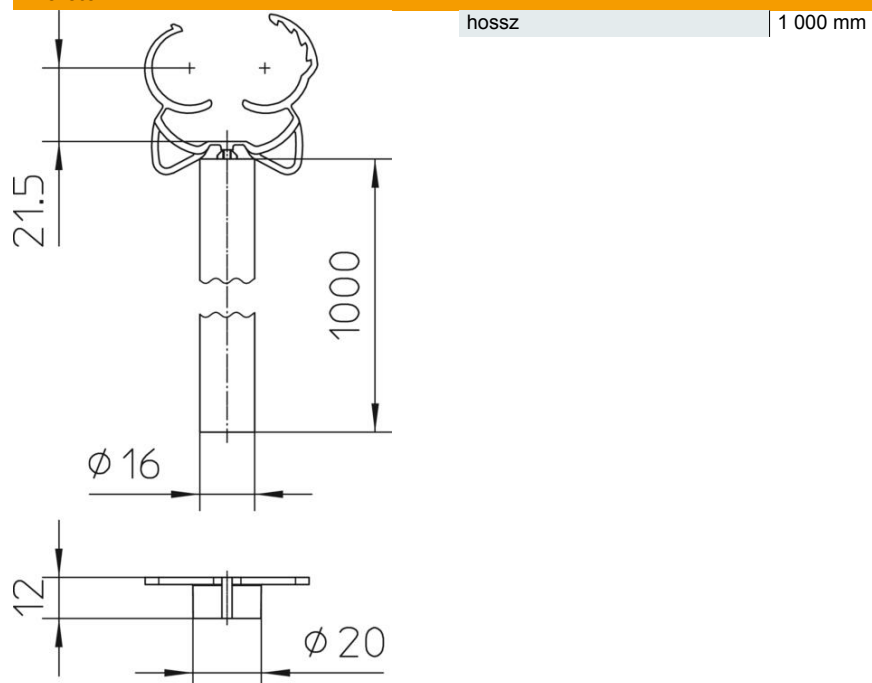
Műszaki adatlap

Távtartó, isCon® szigetelt vezetékhez

Cikkszám: 5408043



Méretetek



Műszaki adatok

D befogási tartomány max.	26 mm
D befogási tartomány min.	23 mm