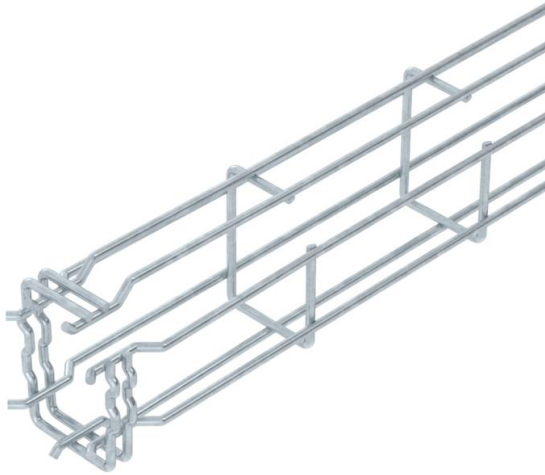


# Muszaki adatlap

G-profilú Magic® rácsos kábeltálca, oldalmagasság 75 mm, FT

Cikkszám: 6005523



Ponthegeztett acélhuzalból készült, különböző oldalmagasságú és szélességű G-profilú rácsos kábeltálca. Közvetlen fali és mennyezeti szerelést tesz lehetővé. Terhelési adatok a különböző rögzítési módokhoz külön kérésre.

Mágneses árnyékoló csillapítás 15 dB



**St** acél

**FT** merítetten tűzihorganyzott

## Törzsadatok

Cikkszám	6005523
Típus	G-GRM 75 50 FT
1. megnevezés	G-GRM rácsos kábeltálca
Gyártó	OBO
Méret	75x50x3000
Szín	cink
Anyag	acél
Felület	merítetten tűzihorganyzott
Felületi szabvány	DIN EN ISO 1461
Legkisebb eladási egység	3
menyiségegység	méter
Súly	83,7 kg
súly-mértékegység	kg/100 m
CO <sub>2</sub> -lábnyom (GWP) bölcsőtől a kapuig	1,768 kg CO <sub>2</sub> e / 1 Méter

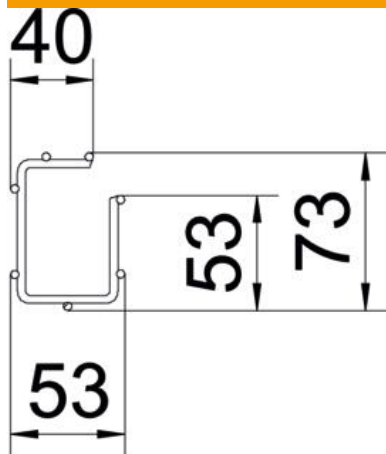
# Muszaki adatlap

G-profilú Magic® rácsos kábeltálca, oldalmagasság 75 mm,  
FT

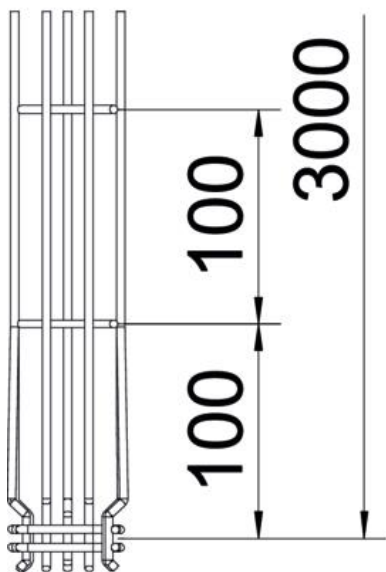
Cikkszám: 6005523



## Méretetek



hossz	3 000 mm
szélesség	50 mm
szélesség	1,97 in
Magasság	75 mm
Magasság	2,95 in
A méret	53 mm
B méret	53 mm
C méret	38 mm
H méret	73 mm



# Műszaki adatlap

G-profilú Magic® rácsos kábeltálca, oldalmagasság 75 mm,  
FT

Cikkszám: 6005523



## Műszaki adatok

Összekötők kivitele	Integrált összekötő
Szerelőrendszerek rögzítési módja	Mennyezet Fali-
Tűzálló kábelrendszerek –	igen
Beépített válaszfal	nélkül
Hasznos keresztmetszet	22 cm <sup>2</sup>
Hasznos keresztmetszet	2200 mm <sup>2</sup>
Profilalak	G-alak
Rozsdamentes acél, maratott	nem
Csavar nélküli összekötő	igen
Nagyfeszítvű kivitel	nem
Terhelésteszt típusa az IEC 61537 szerint	II. típus
Az összekötő fajtája, kábeltartó-rendszer	Rögzítés bepattintással

## Terhelések

Alkalmazható támaszközök min.	1 m
Alkalmazható támaszközök max.	2,5 m