

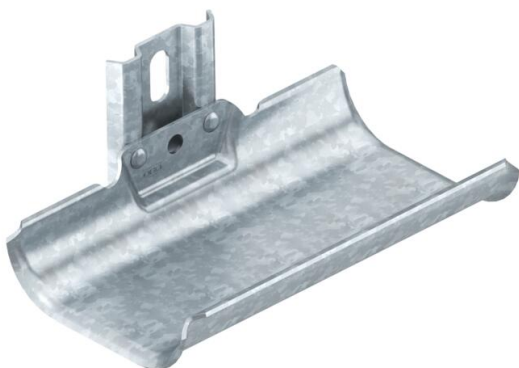
Muszaki adatlap

Kábeltartó vályú, egy szintes, rögzítősínnel

Cikkszám: 6006901



Kábeltartó vályúk a gyors és egyszerű kábelhelyezéshez olyan alkalmazási területeken, ahol a szokásos kábeltartó-rendszerek helyhiány miatt nem alkalmazhatóak. A kábeltartó vályúk nagy felfekvési felülettel és a kábel védelmére lekerekített külső éllel rendelkeznek. A DIN VDE 0298-300 szerint maximum 0,8 m távolságot nem szabad túllépni.



St acél

FT merítetten tűzihorganyzott

Törzsadatok

Cikkszám	6006901
Típus	KTW 100 1 FT
1. megnevezés	Kábeltartó vályú
2. megnevezés	1-soros
Gyártó	OBO
Méret	140x200x123
Szín	cink
Anyag	acél
Felület	merítetten tűzihorganyzott
Felületi szabvány	DIN EN ISO 1461
Legkisebb eladási egység	1
mennyiségegység	Darab
Súly	6,1 kg
súly-mértékegység	kg/100 darab
CO ₂ -lábnyom (GWP) bölcsőtől a kapuig	1,6048 kg CO ₂ e / 1 Darab

Muszaki adatlap

Kábeltartó vályú, egy szintes, rögzítősínnel

Cikkszám: 6006901



Méretetek

Hossz	198 mm
Szélesség	122 mm
Magasság	140 mm
Lemezvastagság	2 mm
L méret	140 mm

Műszaki adatok

A nyomódarabok száma	1 St.
Kivitel	Egyedi
F kN-ban vályúnként	0,5 kN
Rögzítőanyaggal	nem
Állítható	nem