

L-profilú hágcsófok nehéz kivitelű kábelhágcsókban és IS 8 típusú oszlopban való használatra.
Maximális létrafokterhelés: 250 kg.



| | |
|-----------|----------------------------|
| St | acél |
| FT | merítetten tűzihorganyzott |

Törzsadatok

| | |
|--|---------------------------------------|
| Cikkszám | 6008054 |
| Típus | WSK 40 50 FT |
| 1. megnevezés | saroklétrafok |
| 2. megnevezés | IS8-oszlophoz |
| Gyártó | OBO |
| Méret | B454mm |
| Szín | cink |
| Anyag | acél |
| Felület | merítetten tűzihorganyzott |
| Felületi szabvány | DIN EN ISO 1461 |
| Legkisebb eladási egység mennyiségegység | 1 Darab |
| Súly | 147 kg |
| súly-mértékegység | kg/100 darab |
| CO ₂ -lábnyom (GWP) bölcsőtől a kapuig | 3,4059 kg CO ₂ e / 1 Darab |

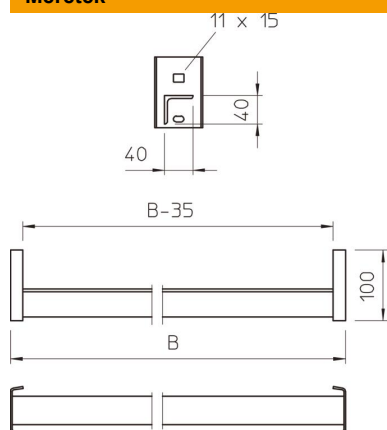
Muszaki adatlap

Létrafok WSK 40

Cikkszám: 6008054



Méretetek



| | |
|--------------------|------------|
| Méret szél. x mag. | 40 x 40 mm |
| Hossz | 454 mm |
| Szélesség | 454 mm |
| Magasság | 100 mm |

Műszaki adatok

| | |
|----------------|------|
| Anyagvastagság | 4 mm |
|----------------|------|