

# Muszaki adatlap

## Toldásponti összekötő, A2

Cikkszám: 6016574



Toldásponti összekötő SGR típusú kábeltálcához.  
Tartalmazza az FRS M8 x 20 csavart kombinált anyával.  
Az összekötők száma különböző szélességekhez.

50-150 mm = 2 darab  
200-300 mm = 3 darab  
400-450 mm = 4 darab  
500-600 mm = 5 darab



**A2** rozsdamentes acél, (W. Nr. 1.4301)

**2B** felületkezelés nélkül, utókezelt

### Törzsadatok

Cikkszám	6016574
Típus	GUV 6 A2
1. megnevezés	Toldásponti összekötő
2. megnevezés	rácsos kábeltálcához
Gyártó	OBO
Méret	24x28x30
Szín	nemesacél
Anyag	rozsdamentes acél, 1.4301
Felület	felületkezelés nélkül, utókezelt
Felületi szabvány	
Legkisebb eladási egység mennyiségegység	20 Darab
Súly	4,154 kg
súly-mértékegység	kg/100 darab
CO <sub>2</sub> -lábnyom (GWP) bölcsőtől a kapuig	0,2474 kg CO <sub>2</sub> e / 1 Darab

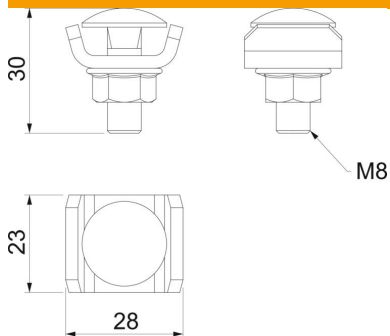
# Muszaki adatlap

## Toldásponti összekötő, A2

Cikkszám: 6016574



### Méretek



Méret	24 x 28
hossz	24 mm
szélesség	28 mm
szélesség	1,1 in
Magasság	30 mm
Magasság	1,18 in

### Műszaki adatok

Tűzálló kábelrendszerek –	nem
Alkalmazható rácsos kábeltálcához	igen
Alkalmazható kábelletrához	nem
Alkalmazható kábeltálcához	nem
Csuklós összekötő, vízszintes	nem
Csuklós összekötő, függőleges	nem
Megfelel rácsos kábeltálca huzalhoz min.	6 mm
Rozsdamentes acél, maratott	igen
Összekötési mód	Csavaros összekötő