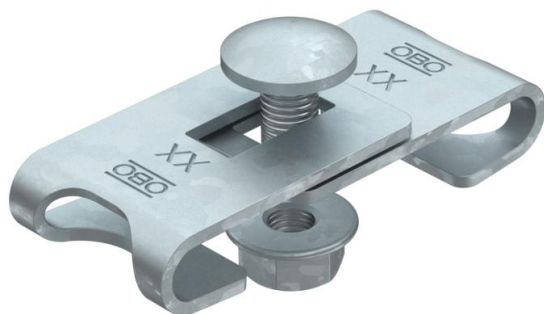


Sarokösszekötő, különböző szögű rácsoskábelátálca-sarokidomelemek készítéséhez (sarokidom-készítés a helyszínen).
FRS M6 x 20 csavarral és kombinált anyagával együtt szállítjuk.



St acél

FT merítetten tűzihorganyzott

Törzsadatok

Cikkszám	6016723
Típus	GEV 36 FT
1. megnevezés	sarokösszekötő
2. megnevezés	rácsos kábelátálcahoz
Gyártó	OBO
Szín	cink
Anyag	acél
Felület	merítetten tűzihorganyzott
Felületi szabvány	DIN EN ISO 1461
Legkisebb eladási egység	20
mennyiségegység	Darab
Súly	3,16 kg
súly-mértékegység	kg/100 darab
CO ₂ -lábnyom (GWP) bölcsőtől a kapuig	0,0821 kg CO ₂ e / 1 Darab

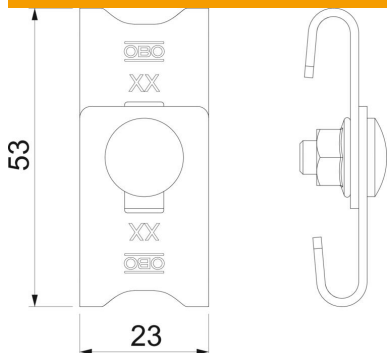
Muszaki adatlap

Sarokösszekötő, FT

Cikkszám: 6016723



Méretek



Méret	42-54 x 23
hossz	56 mm
szélesség	23 mm
szélesség	0,91 in
Magasság	16 mm
Magasság	0,63 in

Műszaki adatok

Kivitel	Sarokösszekötő
Tűzálló kábelrendszerek –	nem
Alkalmazható rácsos kábeltálcához	igen
Alkalmazható kábelletrához	nem
Alkalmazható kábeltálcához	nem
Megfelel rácsos kábeltálca huzalhoz max.	4,9 mm
Megfelel rácsos kábeltálca huzalhoz min.	3,9 mm
Rozsdamentes acél, maratott	nem
Összekötési mód	Csavaros összekötő