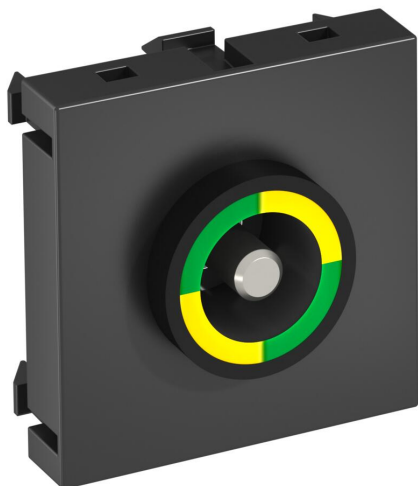


Muszaki adatlap

Potenciálkiegyenlítő csatlakozóaljzat, 1 modul, egyenes kivezetés, szürkésfekete
Cikkszám: 6120001



Potenciálkiegyenlítő csatlakozóaljzat DIN 42801 szerint, feketeszínű csatlakozó hüvely zöld-sárga gyűrűvel, hátsó vezetékcsatlakozás M6-os csavarral, kettő darab anyával, alátéttel és egy darab rugós alátéttel.



PC polikarbonát

Törzsadatok

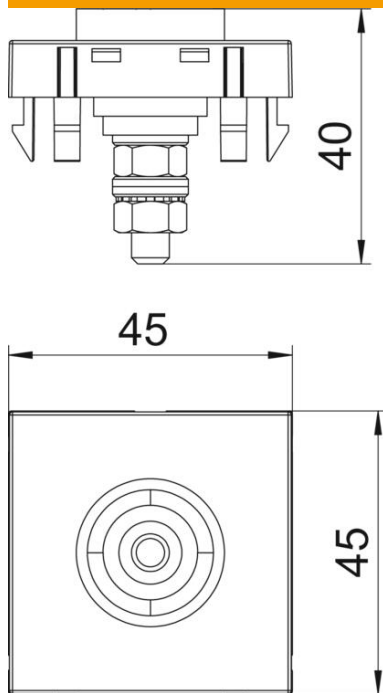
Cikkszám	6120001
Típus	PAD-ID6 SWGR1
1. megnevezés	EPH csatlakozó
Gyártó	OBO
Méret	45x45mm
Szín	szürkésfekete; RAL 7021
Anyag	Polikarbonát
Legkisebb eladási egység	1
menyiségegység	Darab
Súly	5 kg
súly-mértékegység	kg/100 darab
CO ₂ -lábnyom (GWP) bölcsőtől a kapuig	0,1113 kg CO ₂ e / 1 Darab

Műszaki adatlap

Potenciálkiegyenlítő csatlakozóaljzat, 1 modul, egyenes kivezetés, szürkésfekete
Cikkszám: 6120001



Méret



Méret 45 x 45

Műszaki adatok

Felületkivitel	matt
Kivitel	csatlakozóaljzat, egyes
Halogénmentes	igen
Szerelési mód	Beépítés
Transparent	nem
összeállítás	Aljzat központi fedéllel