

Muszaki adatlap

45°-os konzoladapter

Cikkszám: 6346758



Adapterlemez ovális lyukakkal, függőleges acéltartókra és falakra történő univerzális rögzítéshez. Az adapterlemezre 45°-ban kell rácsavarozni a fali és oszlop konzolokat.

Kábeltartó-rendszerek alátámasztására épületek sarkán és kiugrásoknál. Az adapterre az AW típusú fali konzolok SKS 12 x 40 GF típusú, hatlapfejű csavarokkal erősíthetők fel. A csavarokat külön kell megrendelni.



St acél

FT merítetten tűzihorganyzott

Törzsadatok

Cikkszám	6346758
Típus	KA-E 45 FT
1. megnevezés	adapterlemez 45°-os
2. megnevezés	fali és oszlop konzolhoz
Gyártó	OBO
Méret	400x106
Szín	cink
Anyag	acél
Felület	merítetten tűzihorganyzott
Felületi szabvány	DIN EN ISO 1461
Legkisebb eladási egység	1
mennyiségegység	Darab
Súly	618 kg
súly-mértékegység	kg/100 darab
CO ₂ -lábnyom (GWP) bölcsőtől a kapuig	13,449 kg CO ₂ e / 1 Darab

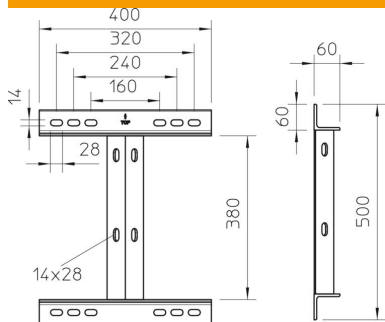
Muszaki adatlap

45°-os konzoladapter

Cikkszám: 6346758



Méretetek



Hossz	60 mm
Szélesség	400 mm
Magasság	500 mm
B méret	400 mm
H méret	500 mm
L méret	60 mm

Adapterlemez, konzolterhelés

Maximális terhelhetőség F össz. kN-ban

KA-E 45, konzollal:

Dübel típus	AW 30	AW 55	AW 80
BZ 12-15-35/110	3,00	5,50	8,00

Max. terhelhetőség F össz = kábelsúly + kábeltálca + konzol. A dübel terhelhetősége jelentősen nő nyomott betonöbven való alkalmazásnál. Figyelembe kell venni a konzolok teherbíró-képességét (diagram) és a DIBt-engedélyben előírt beépítési feltételeket (dűbelek)! Szerelési tudnivaló: Ennek az elemnek a használata esetén a konzolt a tálca/létra szélességénél 500 mm-rel hosszabb kivételben kell megrendelni!