

Műszaki adatlap

TP fali és födémkengyel, FT

Cikkszám: 6365977



Szorítókapcsokkal ellátott TP fali és födémkengyel rácsos kábeltálcák csavar nélküli rögzítéséhez.
Amennyiben a kengyel közvetlenül falra vagy födémre kerül, - a stabilitás biztosítása érdekében - csak a DS 4 típusú távtartóval együtt szerelhető.

Maximum 55 mm oldalmagasságú rácsos kábeltartó-rendszer rögzítésére alkalmas.



St acél

FT merítetten tűzihorganyzott

Törzsadatok

Cikkszám	6365977
Típus	TPDG 145 FT
1. megnevezés	fali és mennyezeti kengyel
2. megnevezés	rácsos kábeltálcához
Gyártó	OBO
Méret	B145mm
Szín	cink
Anyag	acél
Felület	merítetten tűzihorganyzott
Felületi szabvány	DIN EN ISO 1461
Legkisebb eladási egység	6
menyiségegység	Darab
Súly	55 kg
Súlymértékegység	kg/100 darab
CO ₂ -lábnyom (GWP) bölcsőtől a kapuig	1,1583 kg CO ₂ e / 1 Darab

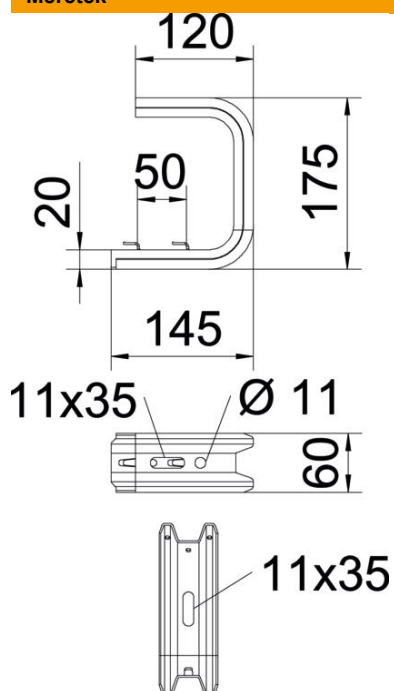
Műszaki adatlap

TP falí és földémkengyel, FT

Cikkszám: 6365977



Méreték



Hossz	175 mm
Szélesség	145 mm
Magasság	60 mm
B méret	145 mm
L méret	50 mm

Műszaki adatok

Kivétel	Függesztőkengyel (C-kengyel)
F kN-ban, mennyezet	1,3 kN
F kN-ban, fal	1,4 kN
Tűzálló kábelrendszerek –	nem
...max. szélességhez	100 mm
...min. szélességhez	100
Alkalmazható rácsos kábeltálcához	igen
Alkalmazható kábelletrához	nem
Alkalmazható kábeltálcához	nem
Alkalmazható tálca-/létraszélességhez	100 mm

Terhelések



TPDG födémkengyel terhelési diagramja

- 1 A konzolsúcs behajlása az adott konzolterhelésnél
 - 2 Megengedett konzolterhelés kN-ban. A kábeltálca / kábelletra a szerelő súlyával NEM terhel-
- Terhelési görbe mm-ben magadott konzolhosszakkal

TPDG fali és födémkengyelhez való dübel terhelési jellemzői



Fali rögzítés	Maximális terhelhetőség [kN] Konzolhossz mm-ben
Dübel típus	<P>145</P>, <P>245</P>, <P>345</P>, <P>445</P>, <P>545</P>
BZ3 8x95/0-40	<P>0,56</P>, <P>0,53</P>, <P>0,5</P>, <P>0,47</P>, <P>0,44</P>
BZ3 10x90/0-30	<P>1,03</P>, <P>0,96</P>, <P>0,68</P>, <P>0,54</P>

Max. terhelhetőség F össz = kábelsúly + kábeltálca + födémkengyel. A dübel terhelhetősége jelentősen nő nyomott betonövben való alkalmazásnál. A megadott értékek C20/25 szilárdsági osztályú betonra vonatkoznak.