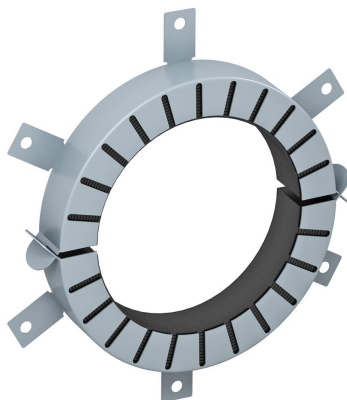


Muszaki adatlap

Csőmandzsetta 6 rögzítőfüllel

Cikkszám: 7202209



Csőmandzsetta éghető anyagú csövekre.
Az acéllemez házba foglalt tűzvédelmi betét a leégő hőre lágyuló csövet nagy erővel összenyomja. Beltéri alkalmazásra. **Rögzítés M8 dübellel vagy menetes rúddal.**

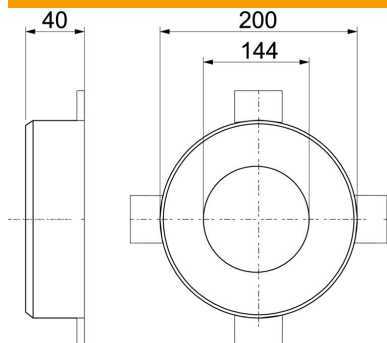


Hő hatására habosodó anyag

Törzsadatok

| | |
|--------------------------|----------------------------|
| Cikkszám | 7202209 |
| Típus | TCX-140 |
| 1. megnevezés | csőmandzsetta |
| 2. megnevezés | éghető csövekhez |
| Gyártó | OBO |
| Méret | Ø140mm |
| Szín | szürke |
| Anyag | hő hatására habosodó anyag |
| Legkisebb eladási egység | 1 |
| mennyiségegység | Darab |
| Súly | 106 kg |
| súly-mértékegység | kg/100 darab |

Méretek



| | |
|--------------|--------|
| Hossz | 200 mm |
| Szélesség | 200 mm |
| Magasság | 40 mm |
| d méret | 144 mm |
| D min. méret | 200 mm |
| h méret | 40 mm |

Műszaki adatlap

Csőmandzsetta 6 rögzítőfüllel

Cikkszám: 7202209



Műszaki adatok

| | |
|---------------------|--------|
| Alak | kerek |
| max. csőátmérőhöz | 142 mm |
| min. csőátmérőhöz | 140 mm |
| Mandzsetta bezárása | rugós |
| Rögzítőanyaggal | nem |
| Tartozék szükséges | igen |