

Műszaki adatlap

FireBox T100ED külső rögzítőfülekkel és olvadóbetét tartóval

Cikkszám: 7205752



Kötődoboz olvadóbetét tartóval és átszűrhető membrános kábelbevezetővel. Elegendő huzalozási tér az átlósan elrendezett csatlakozóegységnek köszönhetően, teljesen előszerelt, magas hőmérsékletnek ellenálló kerámia sorkapcsokkal. Zöld-sárga jelzéssel ellátott sorkapocs-blokk. Jól hozzáférhető külső füleken keresztüli rögzítés. Az MSZE 24102/DIN 4102 12. rész szerinti E30, E60 és E90 tűzállóságú kábelrendszerekhez. A kerámia sorkapcsok az MSZ EN 60998-2-1:2004 szerint bevizsgálva.

Tartalmaz 2 db MMSplus P 6x35 horgonycsavart.



E30 E60 E90 IP 66

PP polipropilén

Törzsadatok

Cikkszám	7205752
Típus	T100ED 06AF
1. megnevezés	Leágazódoboz
2. megnevezés	funkciótartáshoz
Gyártó	OBO
Méret	150x116x67
Szín	narancs; RAL 2003
Anyag	polipropilén
Legkisebb eladási egység	1
mennyiségegység	Darab
Súly	48,65 kg
Súlymértékegység	kg/100 darab
CO ₂ -lábnyom (GWP) bölcsőtől a kapuig	1,6913 kg CO ₂ e / 1 Darab

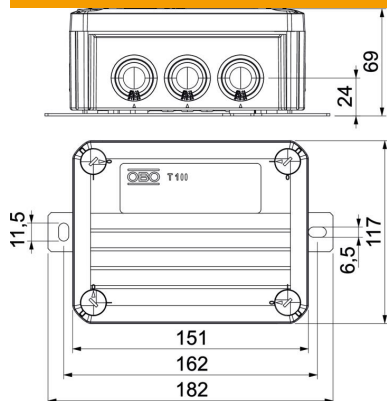
Műszaki adatlap

FireBox T100ED külső rögzítőfülekkel és olvadóbetét tartóval

Cikkszám: 7205752



Méretetek



Hossz	150 mm
Szélesség	116 mm
Magasság	67 mm
B méret	116 mm
H méret	67 mm
L méret	150 mm
L1 méret	162 mm
L2 méret	182 mm

Műszaki adatok

Sorolható	nem
Bevezető nyílások száma	10
A kapcsok darabszáma	6
A készülékház-átvezetés fajtája	Lépcsős membrán, méretre vágható
Ui névleges szigetelési feszültség a szerelvényezésnél	690 V Kapocs
Fedél	nem átlátszó
Fedélrögzítés	csavarozott
Bevezetőnyílás hátulról	nem
kitörhető cső-bevezetőnyílással rendelkeznek.	8 x M25 2 x M32
Robbanásbiztos kivitel	nem
Alak	derékszögű
Tűzálló kábelrendszerek –	E 90
Robbanásveszélyes zónához	nélkül
robbanásveszélyes zónához	nélkül
Porrobbanásveszélyes zónákhoz	nélkül
Halogénmentes	igen
Névleges belső méret	136x102x57 mm
Árnyékolással	nem
Fedéllel	igen
Névleges keresztmetszet max.	6 mm ²
Névleges keresztmetszet min.	1,5 mm ²
Névleges feszültség	660 V
Plombálható	nem
Útésálló	nem
Védettség	IP66
Átlátszó fedél	nem
Időjárásálló	nem