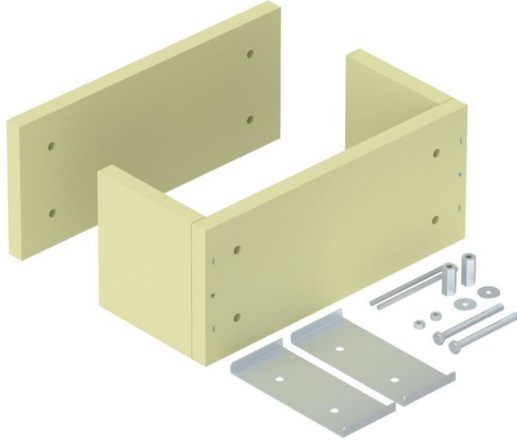


Muszaki adatlap

Húzásmentesítő doboz, kábelhágcsóra szerelhető, bilincs és tűzgátló tömítés nélkül, belső magasság 175 mm
Cikkszám: 7215784



Húzásmentesítés, mint hatékony alátámasztás az MSZ E 24102/ DIN 4102 12. rész szerinti függőleges kábelhelyezésre. Minden kábeltípushoz és kábelhágcsóhoz jóváhagyott, amelyeket függőleges szerelésre terveztek. Tűzállósági osztály E30-E90. Üres tok, a PYROSIT® NG tűzvédelmi habbal és/ vagy PYROPLUG® habteglával történő kitöltéshez. A rögzítéshez szükséges anyagokat és a jelölő táblát tartalmazza.



Kálciumszilikát

Törzsadatok

Cikkszám	7215784
Típus	ZSE90-41-17 LH
1. megnevezés	Húzásmentesítő
2. megnevezés	függőleges kábelnyomvonalhoz
Gyártó	OBO
Méret	460x225x200
Szín	krémfehér; RAL 9001
Anyag	kálciumszilikát
Legkisebb eladási egység	1
mennyiségegység	Darab
Súly	785 kg
súly-mértékegység	kg/100 darab

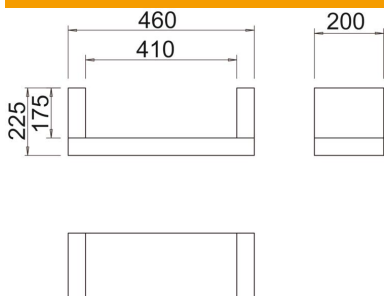
Műszaki adatlap

Húzásmentesítő doboz, kábelhágcsóra szerelhető, bilincs és tűzgátló tömítés nélkül, belső magasság 175 mm

Cikkszám: 7215784



Méretetek



Hossz	200 mm
Szélesség	460 mm
Magasság	225 mm
B méret	460 mm
b méret	410 mm
H méret	200 mm
t méret	225 mm
t méret	175 mm

Műszaki adatok

Alak	szögletes
------	-----------